

**ECLAIRAGE DE SECURITE EQUIPE DE CAPTEUR CREPUSCULAIRE
FONCTION AUTONOME
DIODES LED PHILIPS
GARANTIE 5 ANS**



Ce luminaire est équipé d'un capteur crépusculaire qui permet une fonction autonome .

Il s'allume automatiquement lorsque l'environnement devient sombre et s'éteint dès que le nombre de Lux souhaité est atteint.

Possibilité de réglage en usine pour répondre à tous les besoins de Lux.

Deux puissances :

30 W pour une hauteur d'installation jusqu'à 10 mètres

70 W pour une hauteur d'installation jusqu'à 15 mètres

Montage mural direct ou sur bras de fixation

Applications : Terrains de stationnement, arrière-cour, jardin, chaussée, entrepôt, périmètres de construction, portes latérales, portes arrière, garage, ruelle, etc.

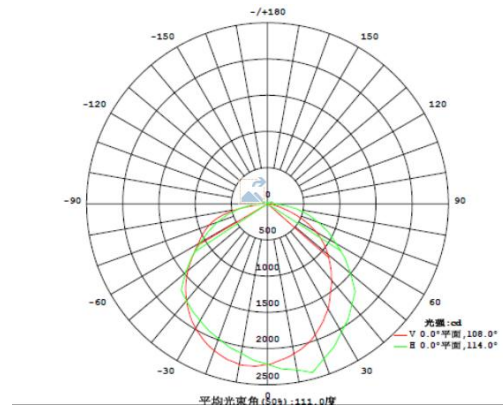
PHILIPS
LUMILEDS



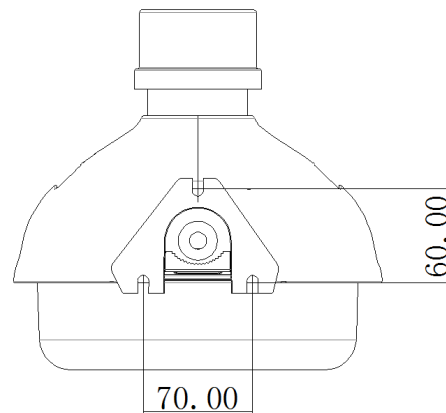
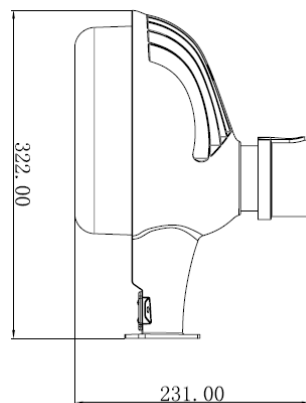
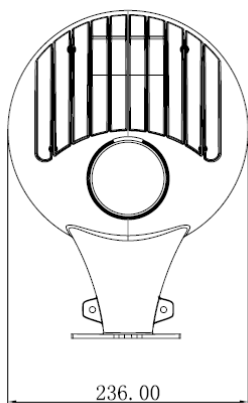
CE RoHS

- Facteur de puissance: $\geq 0,95$
- Diode LED: Philips Lumiled
- CRI: $Ra \geq 70$
- Gradation: 0-10 V

- Matériel: alliage d'aluminium + couvercle PC
- Couleur standard: Bronze foncé
- Température de fonctionnement: $-40\text{ }^{\circ}\text{F} \sim 122\text{ }^{\circ}\text{F}$
- Durée de vie: > 54000 heures (@ $T_c = 176\text{ }^{\circ}\text{F}$)
- Distorsion harmonique totale: 15%
- IP 66



REFERENCE	Wattage	CCT	Lumens	EQUIVALENT	HAUTEUR D'INSTALLATION	GARANTIE
TKL-DDW030	30 watt	5000K	3,900lm	100W MH	8-10 M	5 ANS
TKL-DDW070	70 watt	5000K	9,100lm	175W MH	10-15 M	5 ANS



MONTAGE :

- A) Montage mural direct
- B) Montage du bras pour les poteaux
- Accessoires en supplément

