

**ARMATURES INDUSTRIELLES
SERIE UFOA00
TRES HAUTE PERFORMANCE**

TekNo-Led

Une gamme d'armatures industrielles LED très haute performance jusqu'à 190 Lm/W pour l'éclairage de grande surface : hangars d'entretien, zones de maintenance industrielle, zones de production, entrepôts, centres logistique...

Des économies supplémentaires grâce au haut rendement lumineux.
Les armatures peuvent être combinées avec des systèmes de détection de mouvement, de gestion automatique de l'éclairage ou encore équipé d'une batterie de secours 50 W 1 heure d'autonomie.



190LM/W

- Efficacité : 190 Lm/W
- Structure en aluminium renforcé pour une meilleure dissipation de chaleur
- Indice de Rendu de Couleur égal ou supérieur à 80.
- Driver d'alimentation LED intégré au luminaire
- Durée de vie : 50.000 heures.
- Indice de rendement énergétique supérieur à 0,9.
- Classe énergétique : A+.
- Indice de protection hermétique IP65.
- Indice de résistance aux chocs IK07 (2 J).
- Classe 2: isolation renforcée sans partie métallique accessible.
- Garantie 5 ans.

Points forts

- Efficacité lumineuse : 190 Lm/W
- Faible consommation
- Faible encombrement mécanique
- Large gamme de puissance
- Facile à suspendre grâce à son anneau de suspension
- Arceau de montage en option
- Gradable 1-10V ou DALI en option
- Forte réduction des coûts de maintenance
- Rapide retour sur investissement
- Performance maximale immédiate
- BRIDGELUX SMD 2835
- Alimentation Sosen ou en option :
- Alimentation MeanWell gamme HBG
- Alimentation MeanWell gamme ELG en option
- Alimentation MeanWell gamme HVG en option
- Capteur de présence et capteur de lumens en option

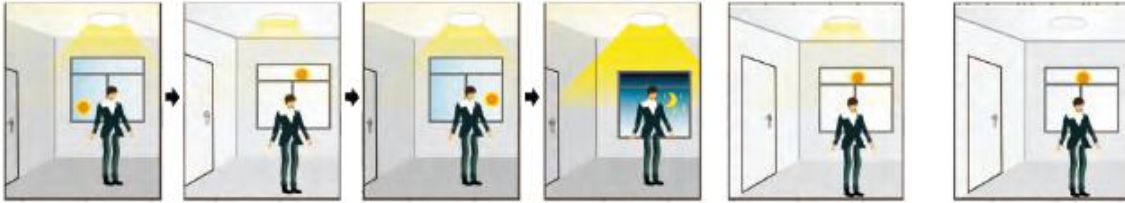


REFERENCE	PUISSANCE	TEMPERATURE DE COULEURS	ANGLE DE DIFFUSION	CRI	FLUX LUMINEUX/ W	TOTAL FLUX LUMINEUX	DIMENSIONS (mm)
TKL-UFOA00-70W	70W	4000 K 5000K 6000K	60° 90° 120°	70	190LM/W	13 300 Lm	280*176
				80	180LM/W	12 600 Lm	
TKL-UFOA00-90W	90W			70	190LM/W	17 100 Lm	280*176
				80	180LM/W	16 200 Lm	
TKL-UFOA00-110W	110W			70	190LM/W	20 900 Lm	280*176
				80	180LM/W	19 800 Lm	
TKL-UFOA00-150W	150W			70	190LM/W	28 500 Lm	320*187
				80	180LM/W	27 000 Lm	
TKL-UFOA00-200W	200W			70	185LM/W	37 000 Lm	320*187
				80	170LM/W	34 000 Lm	
TKL-UFOA00-240W	240W			70	175LM/W	42 000 Lm	320*187
				80	165LM/W	39 600 Lm	

PF	≥95
MATERIEL	FONTE ALUMINIUM PRESSE SOUS HAUTE PRESSION – POLYCARBONATE
TEMPERATURE DE FONCTIONNEMENT	-40°+65° C
INDICE DE PROTECTION	IP65
IK	07
PROTECTION	4 Kv Pics sutrtension
DUREE DE VIE	50 000 Heures
CERTICATS	CE ROHS SAA TUV LM 80 LM 79 TM21 ANME
GARANTIE CONSTRUCTEUR	5 ANS



OPTION CAPTEUR CREPUSCULAIRE

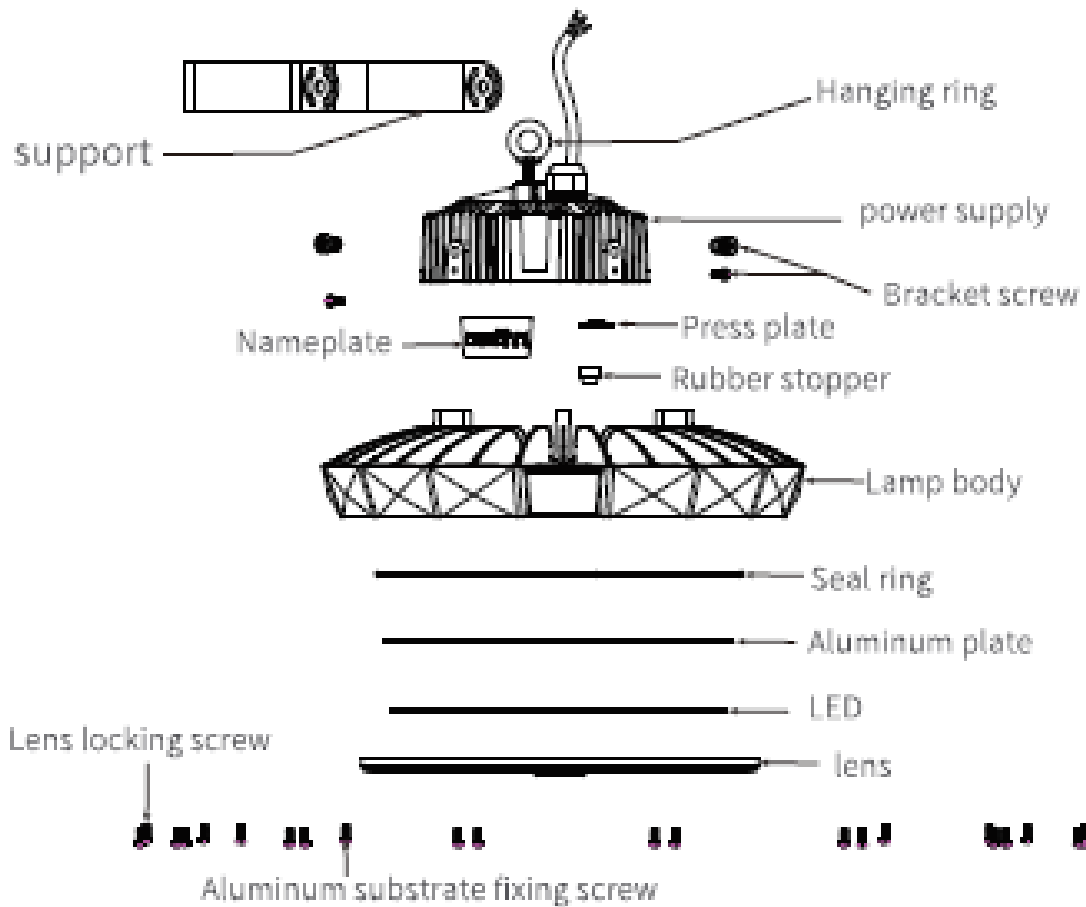


OPTION DETECTEUR DE MOUVEMENT

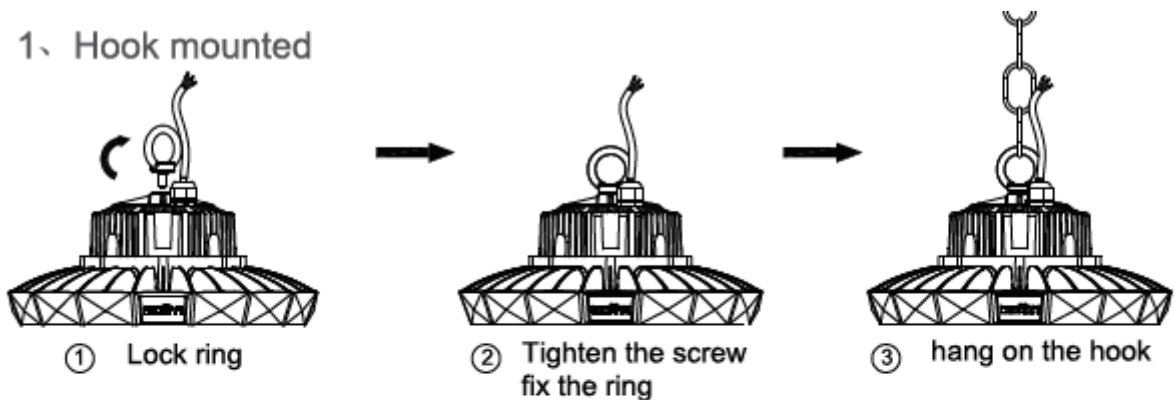


OPTION BATTERIE DE SECOURS 50 W 1 HEURE

Structure drawing



1、 Hook mounted



2、 Bracketed mounted

